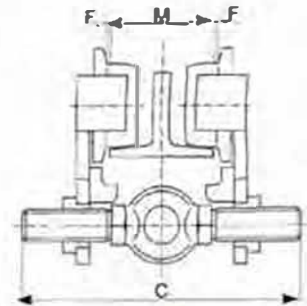
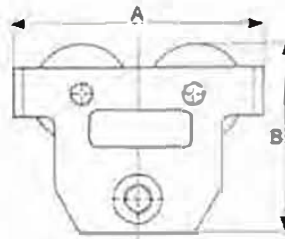


Carrelli porta paranchi a spinta

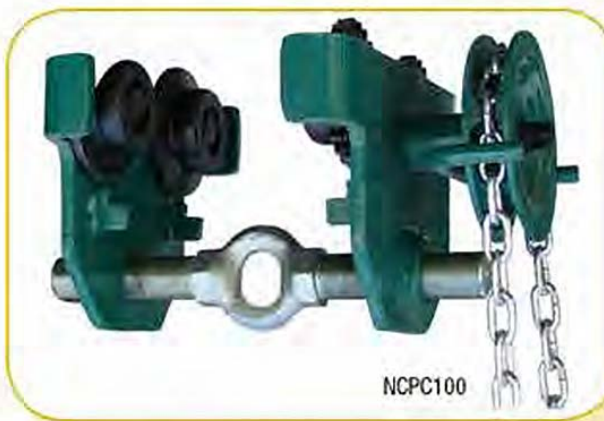


NCPS100

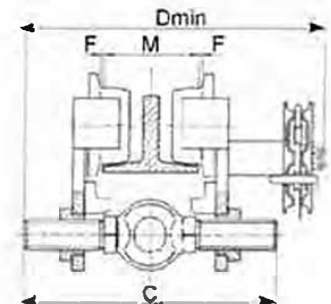
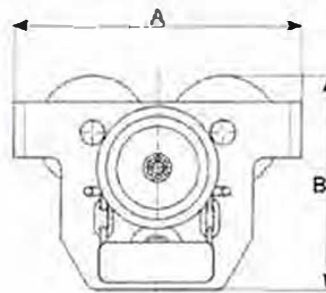


CODICE	PORTATA (kg)	DIMENSIONI (mm)				LARGHEZZA TRAVE DI SCORRIMENTO M (mm)	RAGGIO DI CURVATURA MINIMO (m)	PESO (kg)
		A	B	C1	C2			
NCPS50	500	225	176,5	292		64-220	0,9	8,3
NCPS100	1000	252	188	300		64-220	1	10,9
NCPS200	2000	300	226	310		88-220	1,2	18,2
NCPS300	3000	360	290	324	409	102-220	1,3	31,4
NCPS500	5000	392	313	329	414	114-220	1,4	42,6
NCPS1000	10000	455	590	403		125-300		93
NCPS2000	20000	642	622	475		136-300		235

Carrelli porta paranchi a catena

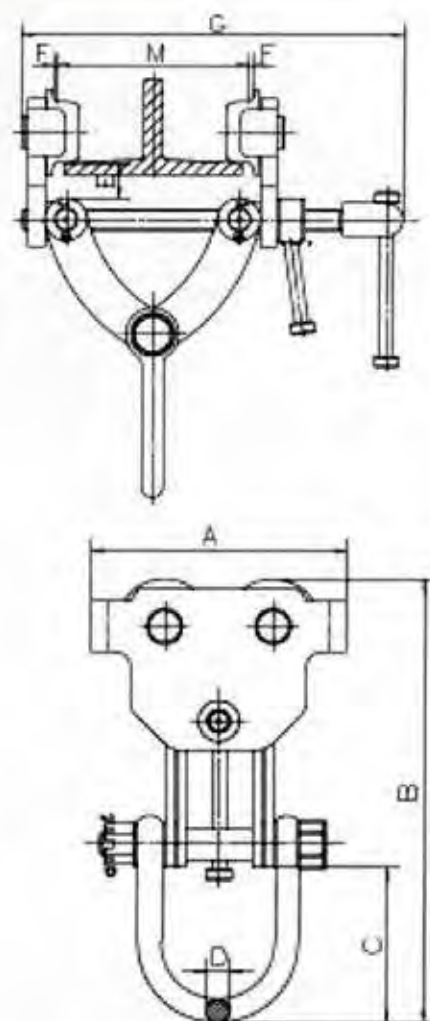


NCPC100

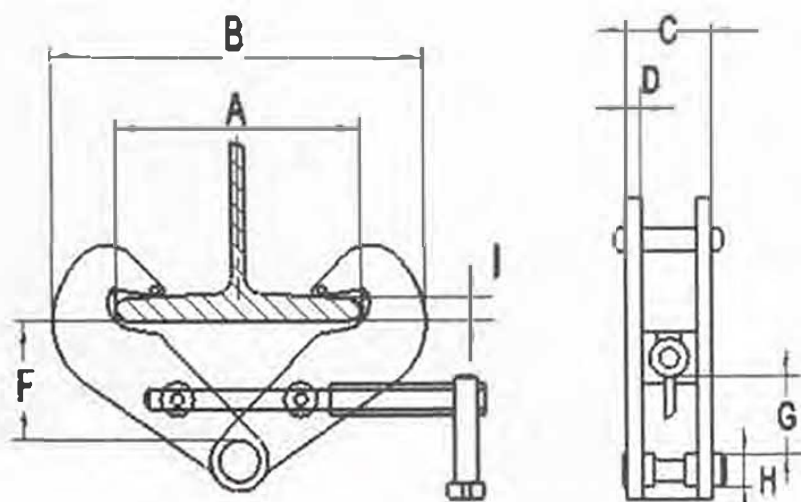
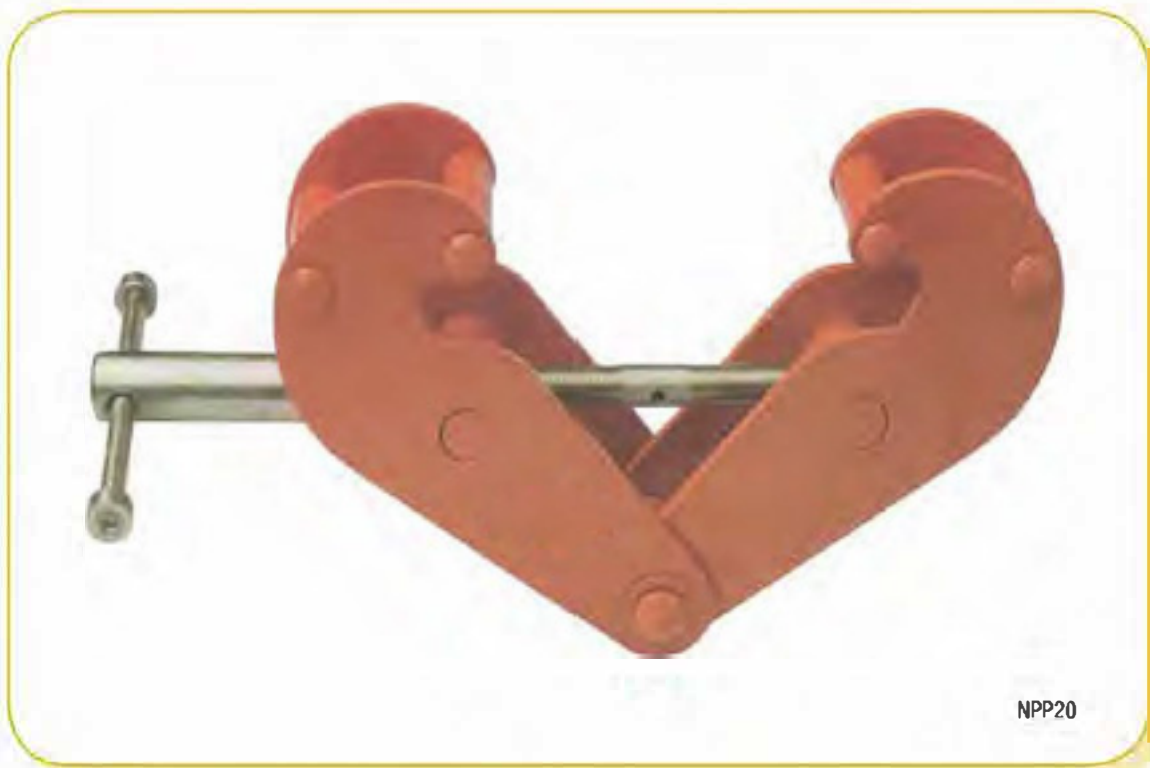


Catena manovra lunghezza standard mt 3

CODICE	PORTATA (kg)	DIMENSIONI (mm)				LARGHEZZA TRAVE DI SCORRIMENTO M (mm)	RAGGIO DI CURVATURA MINIMO (m)	PESO (kg)
		A	B	C	D			
NCPC100	1000	252	188	300	302,5	64-220	1	15,9
NCPC200	2000	300	226	310	319,5	88-220	1,2	23,2
NCPC300	3000	360	290	324	354	102-220	1,3	37,7
NCPC500	5000	392	313	329	365	114-220	1,4	48,9
NCPC1000	10000	455	490		487,5	125-300		103
NCPC2000	20000	642	622		547	136-300		245



CODICE	PORTATA (kg)	DIMENSIONI (mm)						LARGHEZZA TRAVE DI SCORRIMENTO M (mm)	RAGGIO DI CURVATURA MINIMO (m)	PESO (kg)
		A	B	C	D	E	F			
NCPL50	500	174	263-324	105	16	25.4	336	64-203	1,1	6
NCPL100	1000	174	263-324	105	16	25.4	340	64-203	1,1	7
NCPL200	2000	280	339-387	111	22	25.4	340	76-203	1,3	19,5
NCPL300	3000	345	374-439	127	27	26	345	76-203	1,4	32
NCPL500	5000	395	450-528	135	35	81	465	100-305	1,5	53



CODICE	PORTATA Kg	DIMENSIONI (mm)											LARGHEZZA TRAVE (mm)	PESU Kg	
		A		B			F			G		I			
		Max.	Min.	Max.	C	D	E	Max.	Min.	Min.	H	Max.	Min.		
NPP10	1000	246	186	350	66	4	215	133	90	44	20	14	21	75-230	4,8
NPP20	2000	246	186	350	74	6	215	133	90	44	20	14	21	75-230	5,5
NPP30	3000	320	232	455	102	8	255	195	143	75	22	30	34	80-320	9,5
NPP50	5000	310	242	445	110	10	255	193	145	75	28	30	34	90-320	12
NPP100	10000	320	268	480	118	12	275	185	133	66	38	34	35	90-320	18