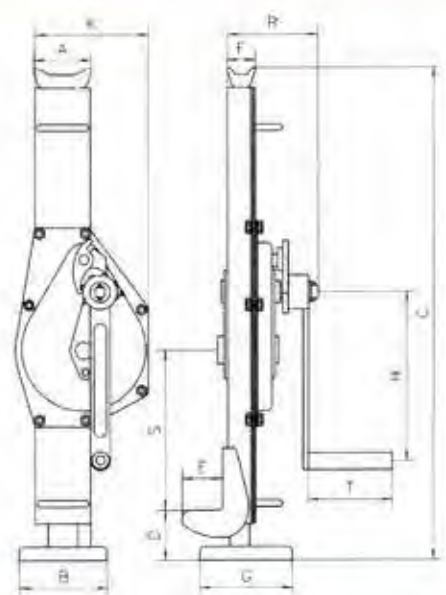


**Discesa del carico controllato
si possono usare in qualsiasi posizione
senza avere perdite d'olio**

CODICE	PORTATA Kg	Altezza minima mm		Alzata mm		DIMENSIONI (mm)						PESO
		sul piede	sulla testa	sul piede	sulla testa	A	B	C	D	E	F	
NBI5	5000	25	368	230	575	206	25	368	130	55	547/627	20
NBI10	10000	30	420	260	650	233	25	413	170	55	582/642	28



CODICE	PORTATA Kg	Altezza minima mm		Alzata mm		DIMENSIONI mm											PESO
		sul piede	sulla testa	sul piede	sulla testa	A	B	E	F	G	H	K	R	S	T		
NBM30	3000	70	735	425	1090	83	130	60	45	138	249	168	129	245	130	22	
NBM50	5000	80	730	425	1090	108	140	71	68	170	249	190	146	218	130	29	
NBM100	10000	85	800	490	1190	124	140	86	76	170	300	250	168	218	239	50	