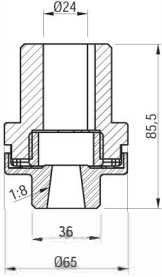
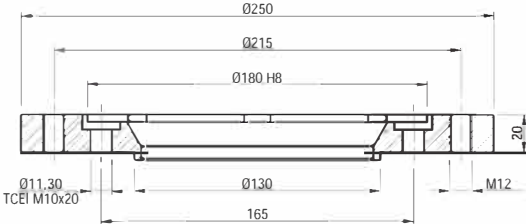
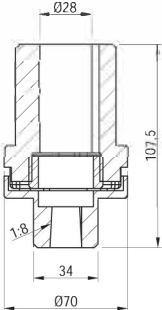


CODE	Size IEC	Flange drawing Disegno flangia	Coupling drawing Disegno giunto
FZ90	MEC90	<p>Motor fitted directly on manifold Motore flangiato direttamente su collettore centrale</p>	
FZ100	MEC110 MEC112		
FZ132	MEC132	