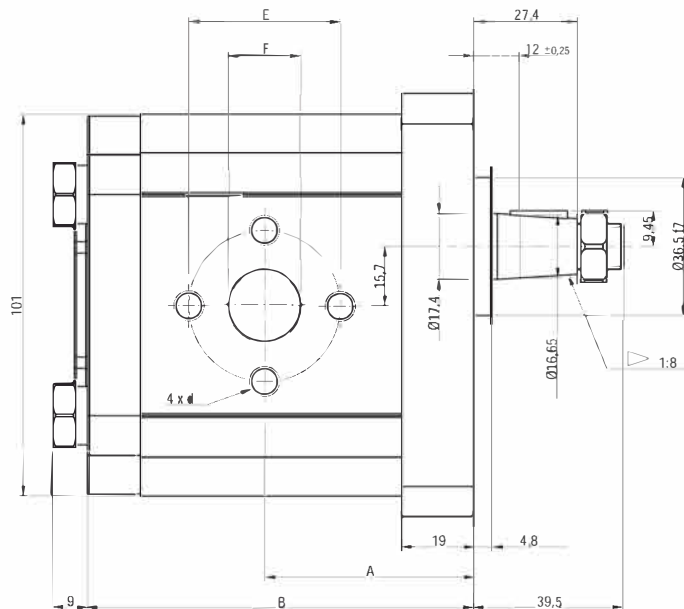
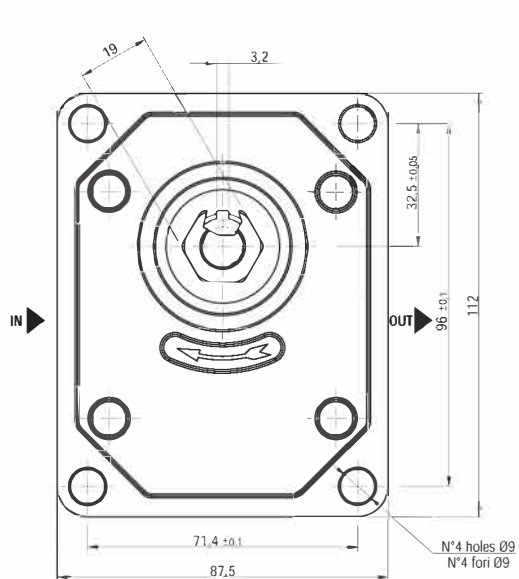


Pump group 2 (clockwise rotation)
Pompa gruppo 2 (rotazione oraria)



CODE	Displacement Cilindrata [cm ³ /rev]	Flow [l/min] Portata [l/min]		Pressure Pressione max [bar]	Max speed Velocità max [rpm]	A [mm]	B [mm]	Inlet Ingresso			Outlet Uscita												
		1500 [rpm]	max					E	F	d	E	F	d										
P201	4,5	6,14	14,33	250	3500	42,5	80	30	15,1	M6	30	13,1	M6										
P202	6,3	8,69	20,29																				
P204	8,2	11,32	26,40																				
P205	10	13,95	32,55																				
P206	11,3	15,76	36,78																				
P207	12	16,92	39,48																				
P208	14	19,95	46,55																				
P209	15	21,60	36,00																				
P210	16	23,04	38,40																				
P212	19	27,36	45,60											200	2500	54	103,5	40	19	M8	40	14,2	M8
P214	22	31,68	52,80																				
P217	25	36,00	60,00																				
P219	28	40,32	67,20																				
P221	32	46,08	61,44																				
P223	36	51,84	69,12																				
P221	32	46,08	61,44	120	2000	70	134,8	40	19	M8	40	19	M8										
P223	36	51,84	69,12																				