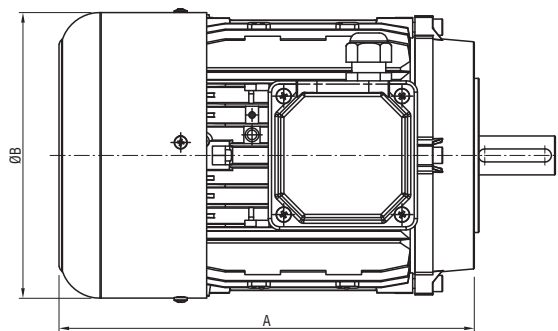
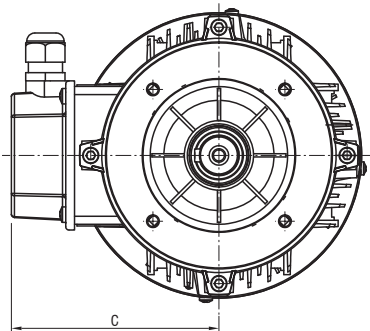


AC single-phase motor 220V - 50Hz - Frame B14 - IP54 - Duty cycle S1
Motore CA monofase 220V - 50Hz - Tipologia costruttiva B14 - IP54 - Servizio S1

CODE	Power Potenza [kW]	Nom. Current Corrente nominale [A]	C_{start}	MEC	A	ØB	C	C_{start}	Nom. Current Corrente nominale [A]	Power Potenza [kW]	CODE
			—					$C_{nom.}$			
2 poles motors (2900 rpm at 50 Hz)					4 poles motors (1450 rpm at 50 Hz)						
M298	0.12	1.23	1.3	56	169	110	95	0.7	0.95	0.09	M498
M299	0.18	1.47	1.2	63	189	124	104	1.3	1.32	0.12	M499
M200	0.25	1,85	1,0	63	189	124	104	0.8	2,00	0.18	M400
M201	0.37	2,56	0,8	71	218	140	109	0.7	2,26	0.25	M401
M202	0.55	3,75	0,7	71	218	140	109	0.8	3,00	0.37	M402

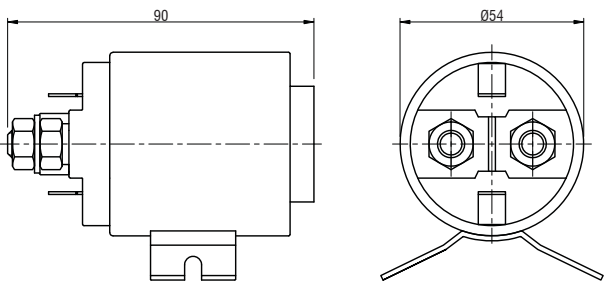
AC three-phase motor 230-400V - 50Hz - Frame B14 - IP54 - Duty cycle S1
Motore CA trifase 230-400V - 50Hz - Tipologia costruttiva B14 - IP54 - Servizio S1

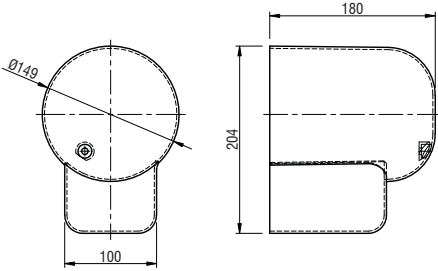
CODE	Power Potenza [kW]	Nom. Current Corrente nominale [A]	C_{start}	MEC	A	ØB	C	C_{start}	Nom. Current Corrente nominale [A]	Power Potenza [kW]	CODE
			—					$C_{nom.}$			
2 poles motors (2900 rpm at 50 Hz)					4 poles motors (1450 rpm at 50 Hz)						
T297	0.09	0.40	2.7	56	169	110	95				
T298	0.12	0.42	2.9	56	169	110	95	2.7	0.35	0.09	T498
T299	0.18	0.58	2.8	63	189	124	104	2.0	0.52	0.12	T499
T200	0.25	0,78	3,0	63	189	124	104	1,9	0,65	0.18	T400
T201	0.37	1,00	2,2	71	218	140	109	2,0	0,96	0.25	T401
T202	0.55	1,40	2,6	71	218	140	109	2,0	1,20	0.37	T402



							Direct current motors Motori corrente continua
CODE	Voltage Tensione [V]	Power Potenza [Watt]	S2 [min]	S3 [%]	Protection index Indice di protezione	Thermal switch Termica	Drawing Disegno
C102	12	500	5	17	IP44	NO	
C103	12	800	4	9	IP44	NO	
C108	12	500	4	15	IP44	NO	
C113	12	800	4	9	IP44	YES	
C202	24	500	5	17	IP44	NO	
C203	24	800	2,5	8	IP44	NO	
C208	24	500	4	15	IP44	NO	
C213	24	800	2,5	8	IP44	YES	
C104	12	1600	2	10	IP54	NO	
C105	12	1600	2	10	IP54	YES	
C204	24	2200	2	5	IP54	NO	
C205	24	2200	2	5	IP54	YES	
C111	12	1500	2	8	IP54	YES	
C211	24	2000	2	5	IP54	YES	
C401	48	2000	2	5	IP54	NO	
C402	48	2000	3	12	IP54	YES	

							Fan cooled direct current motor Motore corrente continua con ventilazione
CODE	Voltage Tensione [V]	Power Potenza [Watt]	S2 [min]	S3 [%]	Protection index Indice di protezione	Thermal switch Termica	Drawing Disegno
C130	12	1500	4	14	IP20	NO	
C230	24	2000	5	10	IP20	NO	

					Starting relay Teleruttore di avviamento
CODE	Voltage Tensione [V]	Nominal current Corrente nominale [A]	Short-time maximum current Corrente massima [A]	Min.Cutting Voltage Tensione min. distacco [V]	Drawing Disegno
A	Without starting relay Senza teleruttore di avviamento				
B	12	200	350	8,4	
D	24	200	350	16,8	

		Protection cover Coperchio di protezione
CODE	Description Descrizione	Drawing Disegno
0	Without protection cover Senza coperchio di protezione	
1	With protection cover Con coperchio di protezione	